



Montageglocke

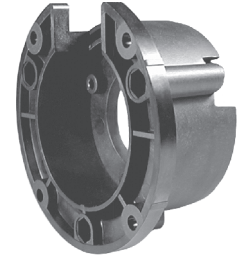
einfache und preiswerte Montage für alle Drehgeber mit Synchroflansch. Kunststoff glasfaserverstärkt, thermisch und elektrisch isolierend, Drehgebermontage: Wahlweise mit 3 Schrauben oder mit 3 Befestigungsexzentern

Montageglocke



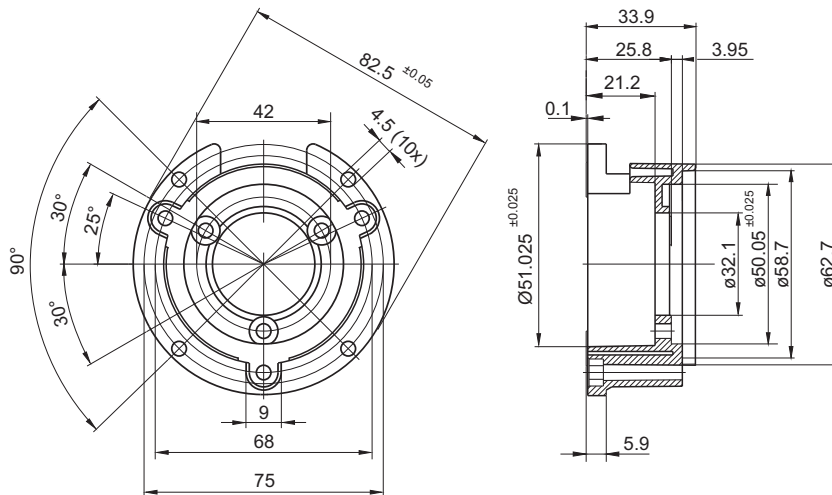
Mounting bell

enables easy and low-cost mounting of all rotary encoders with synchronous flange. fibre glass reinforced plastic, thermally and electrically insulating Encoder mounting: either by means of 3 screws or by 3 clamping eccentrics on the bell



technische Daten	MOGL 5038	
Werkstoff / material: Fortron (PPS)		
40% glasfaserverstärkt, schwarz / fiberglass reinforced, black		
Temperaturbereich / temperature range	°C	-40 +270
Gewicht / weight	g	54
Nettoabstand (Geber-Antrieb) / net spacing (encoder-drive)	mm	25,8
Nettodurchlass (für Kupplung) / net passing diameter (for coupling)	mm	Ø 32,1

Montageglocke MOGL 5038 / mounting device



Drehgeber-Montagesatz / shaft encoder-assembly kit DMSA 2000

besteht aus:

Schraube M4 x 12 ISO 4762	4 Stück	Befestigungsexzenter BEMN 1242 49	3 Stück
Schraube M4 x 10 ISO 4762	3 Stück	Zylinderschraube M4 x 35 ISO 1207 A2	3 Stück
Scheibe 4,3 ISO 7092	7 Stück	Sechskantmutter M4 ISO 4032 A2	3 Stück

Montageanleitung

Montageglocke+Federscheibenkupplung+ Drehgeber-Montagesatz

a = durch Schraubbefestigung des Drehgebers,
b = durch Klemmbefestigung des Drehgebers,

mounting instruction

Mounting bell + flexible disc spring coupling + encoder mounting kit

a = by screw-type fastening of the encoder,
b = by clamp fastening of the encoder,

