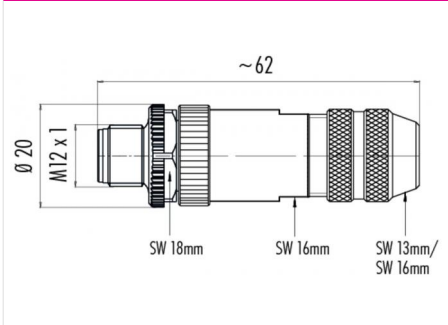


Bezeichnung	Polzahl: 5, Kabeldurchlass: 6 - 8 mm, Kabelstecker, schirmbar, Schraubklemmanschluss, Schirmringversion, mit UL-Zulassung
Bereich	M12-B Serien 715
Bestellnummer	99 1437 810 05

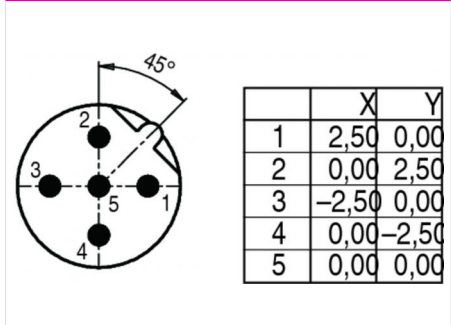
Abbildung



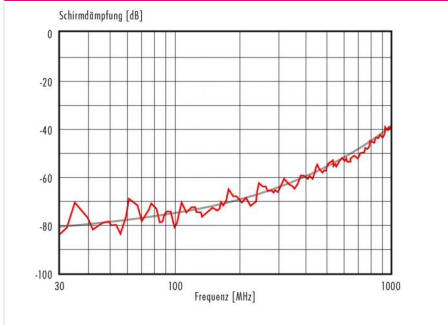
Maßzeichnung



Polbild



Deratingkurve



Die Einzelteildarstellung und Montageanleitung finden Sie auf der nachfolgenden Seite.

Technische Daten

Allgemeine Kennwerte

Steckverbinder-Bauform	Kabelstecker
Steckverbinder Verriegelung	schraub schraubklemm
Anschlussart	0,75 mm ² (18)
Anschlußquerschnitt (mm)	6,0 - 8,0 mm
Anschlußquerschnitt (AWG)	85 °C
Kabeldurchlass	-40 °C
Obere Grenztemperatur	
Untere Grenztemperatur	

Kabeldaten

Zulassung 1	UL
-------------	----

Elektrische Kennwerte

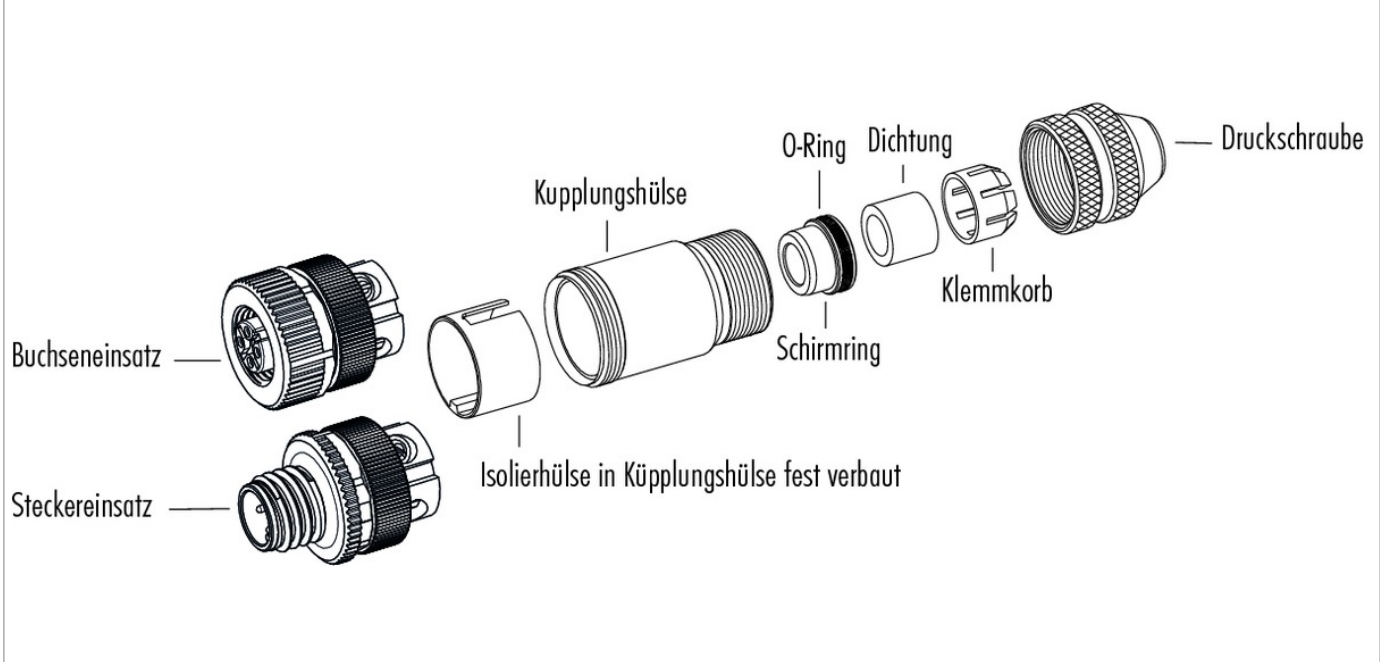
Bemessungsstrom (40°C)	4 A
Bemessungsspannung	60 V
Bemessungs-Stoßspannung	1500 V
Verschmutzungsgrad	3
Überspannungskategorie	II
Isolierstoffgruppe	III
Durchgangswiderstand	≤ 3 mΩ
Isolationswiderstand	≥ 10 ¹⁰ Ω
EMV-Tauglichkeit	schirmbar
Schutzart	IP67
Mechanische Lebensdauer	> 50 Steckzyklen

Werkstoffe

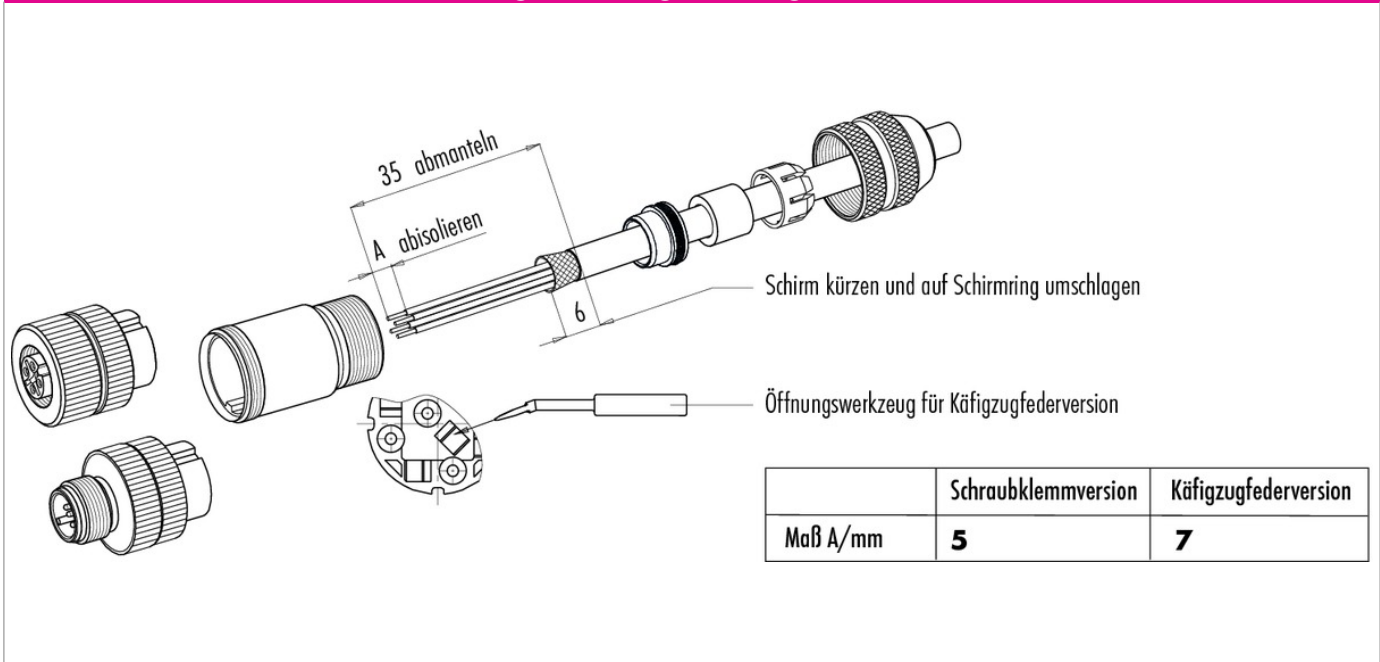
Material Kontakt	CuZn (Messing)
Kontaktoberfläche	Au (Gold)
Material Kontaktkörper	PA
Material Gehäuse	Zinkdruckguss vernickelt

Bezeichnung	Polzahl: 5, Kabeldurchlass: 6 - 8 mm, Kabelstecker, schirmbar, Schraubklemmanschluss, Schirmringversion, mit UL-Zulassung
Bereich	M12-B Serien 715
Bestellnummer	99 1437 810 05

Einzelteildarstellung



Montageanleitung / Montageausschnitt



Bezeichnung	Polzahl: 5, Kabeldurchlass: 6 - 8 mm, Kabelstecker, schirmbar, Schraubklemmanschluss, Schirmringversion, mit UL-Zulassung
Bereich	M12-B Serien 715
Bestellnummer	99 1437 810 05

Security notices

Die Steckverbinder sind für Einsatzbereiche im Anlagen-, Steuerungs- und Elektrogerätebau entwickelt worden. Die Überprüfung, ob die Steckverbinder auch in anderen Einsatzgebieten verwendet werden können, obliegt dem Anwender.

Steckverbinder mit der Schutzart IP 67 und IP 68 sind nicht für die Verwendung unter Wasser geeignet. Beim Einsatz im Freien müssen die Steckverbinder gesondert gegen Korrosion geschützt werden. Weitere Infos zu den IP Schutzarten siehe im Bereich Downloadcenter „Technische Informationen“

Zum Verriegeln des Kabelsteckverbinders mit dem Gerätesteckverbinder wird der Gewinding „handfest“ (ca. 50 cNm) angezogen.