



### IXARC Абсолютные Энкодеры

#### OCD-S101G-0812-C10S-2RW



#### Интерфейс

Интерфейс	SSI со стробированием
Ручные операции	Предустановка + дополнение при помощи кабеля или разъема
Время Интерфейс Цикла	$\geq 25 \mu\text{s}$

#### Выходы

Драйвер Вывода	RS422
----------------	-------

#### Электрические характеристики

Напряжение питания	4,5 - 30 В постоянного тока
Мощность	$\leq 1.5 \text{ W}$
Время включения	$< 250 \text{ мс}$
Тактовый Вход	RS 422, через оптрон
Частота	100 кГц - 2 МГц
Защита от инверсии полярности	да
Защита от короткого замыкания	да
EMC: излучение помех	DIN EN 61000-6-4
EMC: Помехоустойчивость	DIN EN 61000-6-2
MTTF	16.2 лет @ 40 °C

#### Датчик

Технология	Оптическая
------------	------------

Data Sheet

Printed at 23-11-2018 10:11

# POSITAL

## FRABA



Разрешение Однооборотный	12 бит
Разрешение Многооборотный	8 бит
Многооборотный Технологии	Механический редуктор(без батарей питания)
Точность (INL)	$\pm 0,0220^\circ$ (14 - 16 бит), $\pm 0,0439^\circ$ ( $\leq 13$ бит)
Смысл Сигнала (Умолчание)	Движение вала по часовой стрелке(взгляд с переднего торца ва
Код	Код Грея

### Требования к окружающей среде

Степень защиты (Вал)	IP66/IP67
Степень защиты (Корпус)	IP66/IP67
Рабочая Температура	-30 °C fixed (-22 °F), -5 °C flexible (+23 °F) - +80 °C (+176 °F)
Влажность	Относительная, 98%, без конденсации

### Механические данные

Материал корпуса	Сталь
Покрытие корпуса	Катодная противокоррозионная защита (>Устойчивость в солевом тумане в тесение 720 часов ) + Жидкость Живопись
Тип фланца	Фланец типа "Clamp", $\varnothing$ 58 мм
Материал фланца	Алюминий
Тип вала	Сплошной вал, с односторонней лыской, длина = 20 мм
Диаметр вала	$\varnothing$ 10 mm (0.39")
Материал вала	Нержавеющая сталь V2A (1,4305; 303)
Максимальная нагрузка на вал	Осевая 40 Н, радиальная 110 Н
Минимальный срок службы механической части ( $10^8$ оборотов с Fa/Fr)	430 (20 N / 40 N), 150 (40 N / 60 N), 100 (40 N / 80 N), 55 (40 N / 110 N)
Инерция ротора	$\leq 30 \text{ gcm}^2$ [ $\leq 0.17 \text{ oz-in}^2$ ]
Момент трения	$\leq 5 \text{ нсм @ } 20^\circ\text{C}$ , (7.1 oz-in @ 68 °F)
Максимально допустимое количество оборотов	$\leq 3000$ 1/мин
Ударопрочность	$\leq 100 \text{ г}$ (полусинусоида 6 мс, EN 60068-2-27)
Устойчивость к постоянному ударному воздействию	$\leq 10 \text{ г}$ (полусинусоида 16 мс, EN 60068-2-29)
Вибропрочность	$\leq 10 \text{ г}$ (10 Гц - 1000 Гц, EN 60068-2-6)
Длина	52,7 mm (2.07")

Data Sheet

Printed at 23-11-2018 10:11

# POSITAL

## FRABA



Вес	440 g (0.97 lb)
-----	-----------------

### Электрическое соединение

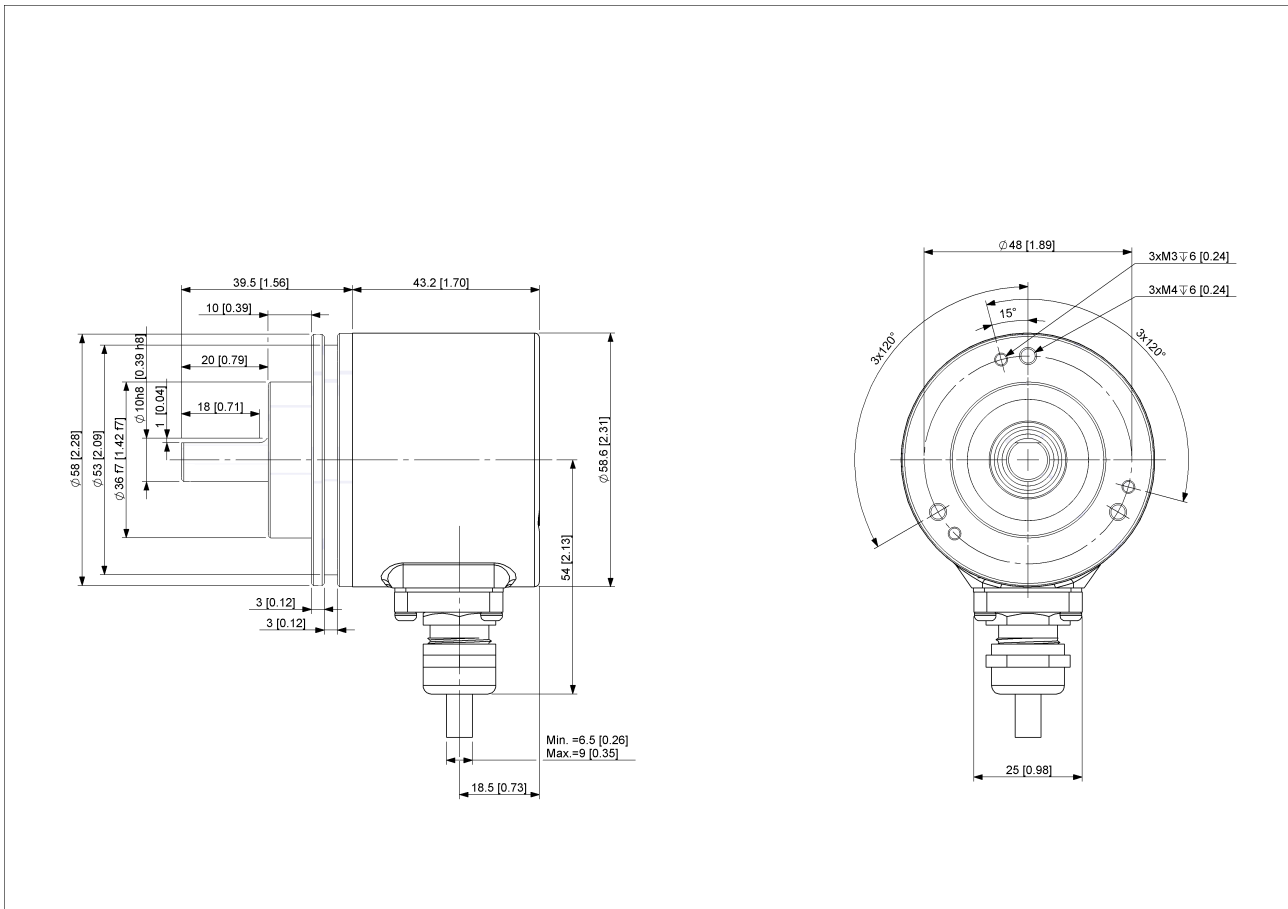
Ориентация подключения	Радиальный
Длина кабеля	2 м
Сечение проводника	0,14 мм <sup>2</sup> / AWG 26
Материал / Тип	ПВХ
Диаметр кабеля	6 мм (0,24 дюйма)
Минимальный радиус изгиба	46 mm (1.81") фиксированный, 61 mm (2.4") гибкий

### Жизненный цикл изделия информация

Жизненный цикл изделия информация	создан
Approval	CE + cULus listed, Industrial Control Equipment

### План соединения

Сигнал	КАБЕЛЬ ЦВЕТ
Power Supply	коричневый
GND	белый
Data+	серый
Data-	розовый
Clock+	зеленый
Clock-	желтый
Preset	синий
DIR	красный
Shielding	щит



### [2D Чертеж](#)

### Принадлежности

#### Муфты

- Coupling Disc Type-10-12
- Coupling Bellow Type-10-10
- Coupling Bellow Type-06-10
- Coupling Bellow Type-08-10
- Coupling Bellow Type-10-12
- Coupling Bellow Type-10-(1/4")
- Coupling Bellow Type-10-(3/8")
- Coupling Jaw Type-06-10
- Coupling Jaw Type-08-10
- Coupling Jaw Type-10-12
- Coupling Jaw Type-10-(1/4")
- Coupling Jaw Type-10-(3/8")
- Coupling Jaw Type-10-10
- Coupling Disc Type-06-10

Data Sheet

Printed at 23-11-2018 10:11



Coupling Disc Type-10-10

More

Переходные фланцы

Mounting Bracket for Clamping Flange w/ fixtures

L Mounting Bracket w/ screws

Mounting Bracket Spring Loaded f. Clamping Flange

Прижимные кольца

Clamp Disc w/ Eccentric Hole-4pcs

Clamp Disc w/ Centred Hole-4pcs

Дисплеи

AP21-00 SSI Display

AP21-DA SSI Display (4 dig. + analog o/p)

DiMod-P SSI Display

Модули конфигурации и интерфейса

SSI2USB Adapter DB15 (VA01)

### Контактная информация



Contact Us

Изображение и чертеж для общих целей презентации только. Пожалуйста, обратитесь к "Скачать" для получения подробных технических чертежей. Все размеры в [дюймах] мм. © FRABA B.V, Все права защищены. Мы не несем ответственность за технические неточности или упущения. Технические характеристики могут быть изменены без предварительного уведомления.

Data Sheet

Printed at 23-11-2018 10:11