



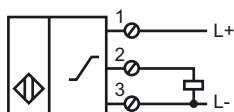
### Referencia de pedido

IA40-FP-I3-P1

### Características

- 40 mm no enrasado
- 3 hilos CC
- Indicadores analógicos ind.
- Salida 0 mA ... 20 mA

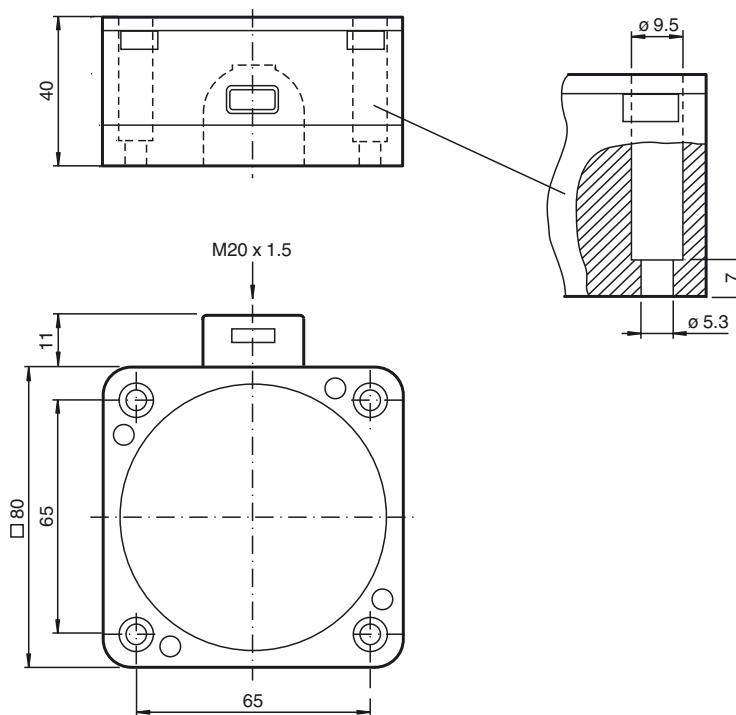
### Conexión



### Accesorios

DA5-IU-C  
Display digital

### Dimensiones



### Datos técnicos

#### Datos generales

Función del elemento de conmutación	salida de corriente analógica
Instalación	no enrasado
Polaridad de salida	CC
Elementos de manejo	Acero estructural, p. ej. 1.0037, S235JR (anteriormente St37-2), 120 mm x 120 mm x 1 mm
Rango de medición	15 ... 40 mm

#### Datos característicos

Reproducibilidad	0 ... 6 $\mu$ m
------------------	-----------------

#### Datos característicos de seguridad funcional

MTTF <sub>d</sub>	1470 a
Duración de servicio (T <sub>M</sub> )	20 a
Factor de cobertura de diagnóstico (DC)	0 %

#### Datos eléctricos

Tensión de trabajo	U <sub>B</sub>	15 ... 30 V CC
Corriente en vacío	I <sub>0</sub>	≤ 8 mA

#### Salida analógica

Tipo de salida	0 ... 20 mA
Error de linealidad	≤ ± 10 % del valor final
Resistencia de carga	≤ 500 $\Omega$
Inclinación de la corriente	
0 ... 20 mA	máx. 12 A/s
20 ... 0 mA	máx. 5,1 A/s
Tiempo de desionización	1 ... 10 ms, tipo 5 ms
Tolerancia ajuste del punto cero	≤ ± 10 % del valor final
Deriva de temperatura	≤ ± 0,1 %/K del valor final
Pendiente de tensión de trabajo	≤ 0,5 %
Rizado residual	± 30 $\mu$ A

#### Condiciones ambientales

Temperatura ambiente	-10 ... 70 °C (14 ... 158 °F)
----------------------	-------------------------------

#### Datos mecánicos

Tipo de conexión	Compartimento de terminales
Sección transversal	hasta 2,5 mm <sup>2</sup>
Material de la carcasa	PBT
Superficie frontal	PBT
Base de la carcasa	PBT
Tipo de protección	IP67

#### Conformidad con Normas y Directivas

Conformidad con estándar	
Estándar	EN 60947-5-2:2007 IEC 60947-5-2:2007 EN 60947-5-7:2003 IEC 60947-5-7:2003

#### Autorizaciones y Certificados

Autorización UL	cULus Listed, General Purpose
Autorización CSA	cCSAus Listed, General Purpose
Autorización CCC	Los productos cuya tensión de trabajo máx. ≤36 V no llevan el marcado CCC, ya que no requieren aprobación.

Curvas características

Curva característica de salida

